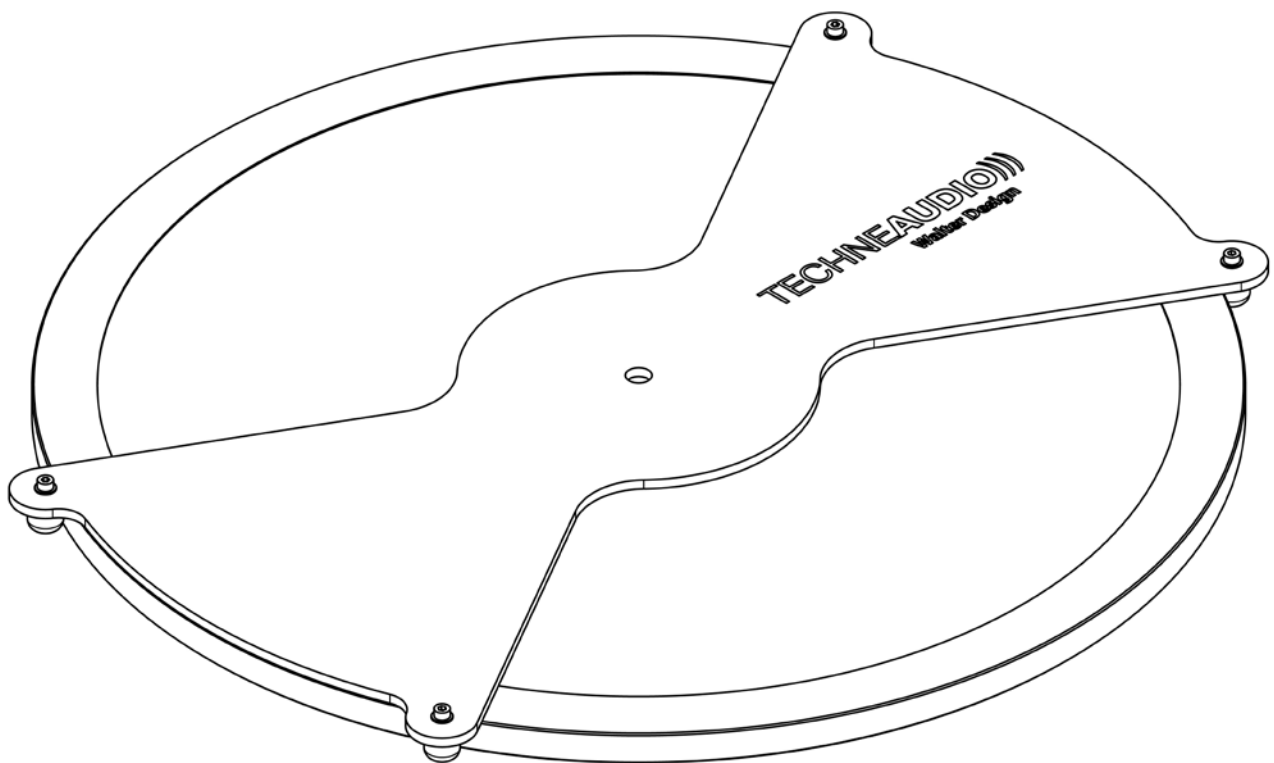


TECHNEAUDIO))) Walter Design



**Außenring mit Zentrierpropeller
für
Plattenteller mit Fase**

TECHNEAUDIO))) Walter Design – Außenring

Vorwort

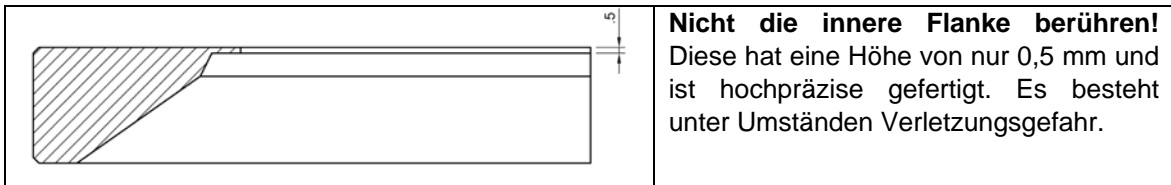
Wir gratulieren Ihnen zu dem Erwerb des hochwertigen Produktes aus dem Hause TECHNEAUDIO))).

Unsere Produkte werden mit den neuesten Technologien und mit den höchsten Ansprüchen bezüglich Qualität gefertigt. Bei Beachtung der Bedienungsanleitung werden Ihnen unsere Produkte einen außergewöhnlichen audiophilen Genuss beschern.

1. Verpackungsinhalt

- 1 x Außenring Edelstahl – Sichtflächen poliert
- 1 x Zentrierpropeller – LISA Acryl rot
- 1 x Polstertasche
- 1 Paar Baumwollhandschuhe weiß

2. Handhabung



Der Ring kann nach Gebrauch in oder auf die mitgelieferte Polstertasche gelegt werden. Des Weiteren empfiehlt sich der Erwerb unserer Haltevorrichtung.

Die Abdeckhaube des Plattenspielers kann nicht mit dem aufgelegten Außenring geschlossen werden!

3. Pflege

Der Ring ist mit einem weichen Tuch zu reinigen. Bei Fingerabdrücken empfiehlt es sich, das Reinigungstuch mit einem Gemisch von Wasser und wenig Spülmittel leicht zu befeuchten.

Der Zentrierpropeller ist mit einem weichen trockenen Tuch abzuwischen oder mit Acrylreiniger zu reinigen. Bei letzterem gehen sie bitte nach der Anleitung des Herstellers vor.

4. Technische Daten – Außenring

- Material: Edelstahl
- Durchmesser: 334 mm
- Höhe: 10 mm
- Gewicht: 865 g

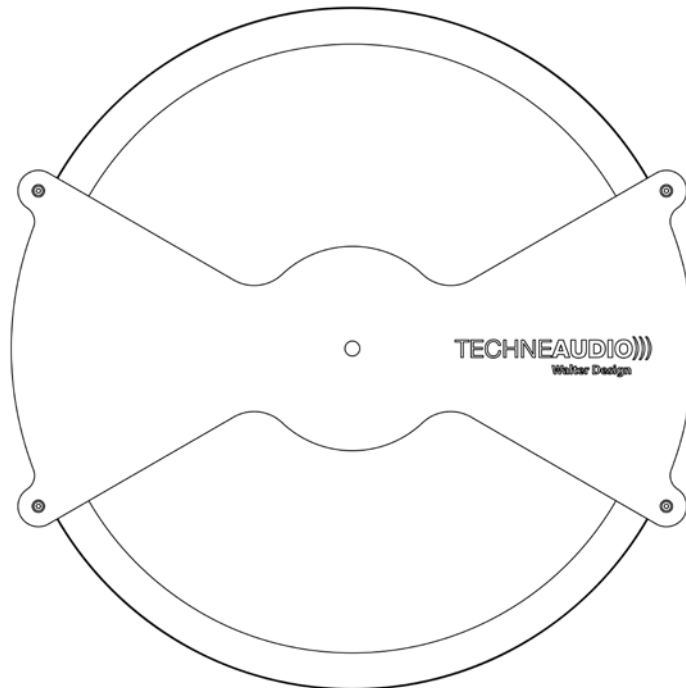
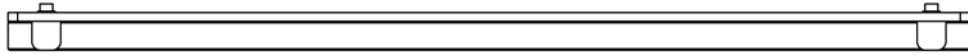
Der Außenring ist für Plattenteller mit einer Fase von einem Minimum von 30° konstruiert.

TECHNEAUDIO))) Walter Design – Zentrierpropeller für den Außenring

Bedienungsanleitung

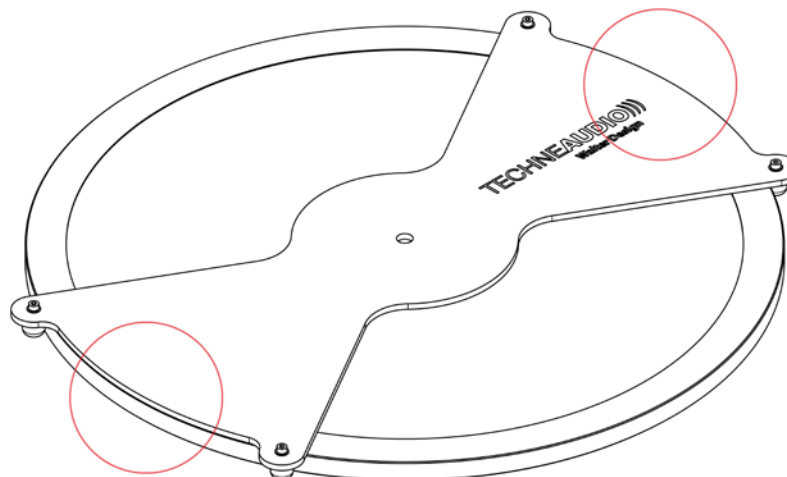
1. Aufsetzen des Zentrierpropellers auf den Außenring

Fassen sie den Zentrierpropeller außen an und legen sie ihn oben auf den Außenring, so dass die Führungsstifte außen an der Seitenfläche des Ringes anliegen.



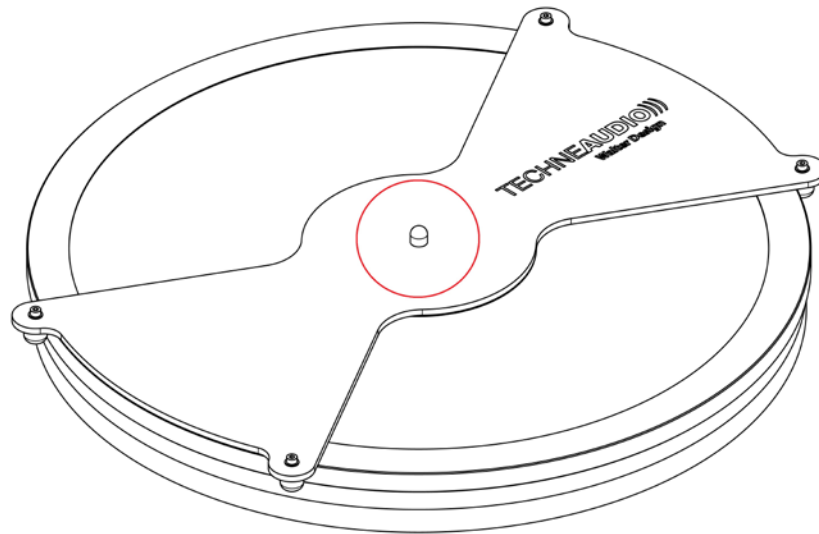
2. Hochheben des Zentrierpropellers und des Außenringes

Legen sie links- und rechtsseitig die Daumen an den Rändern des Zentrierpropellers auf, so dass sie mit den restlichen Fingern den Außenring auf den beiden Seiten von außen greifen und sicher hochheben können. Dabei empfiehlt es sich, die Fingerspitzen unterhalb des Ringes zum Greifen zu bringen.



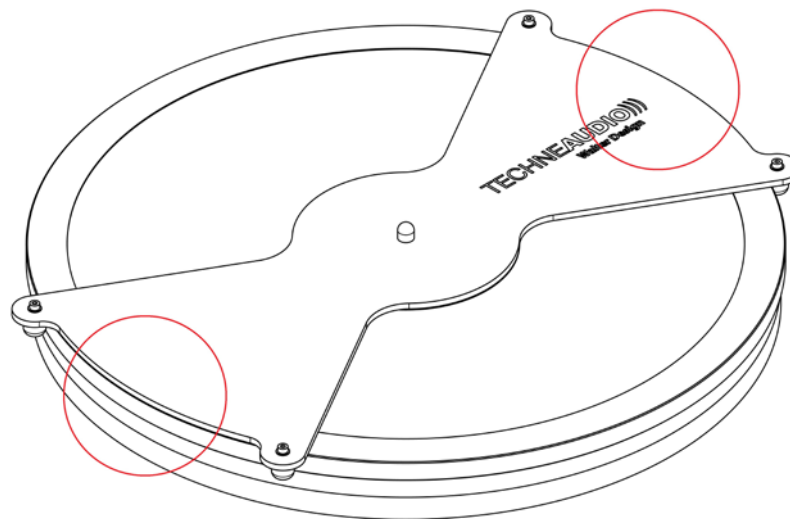
3. Aufsetzen des Außenringes auf die Schallplatte

Bringen sie den Zentrierpropeller mit dem Außenring mittig über den Plattenteller. Senken sie langsam die Einheit parallel zur Schallplattenoberfläche ab, so dass der Dorn des Plattentellers in die mittige Bohrung des Zentrierpropellers eintaucht. Es wird dabei vorsichtig der Außenring auf den Außenrand der Schallplatte abgelegt.



4. Abnehmen des Zentrierpropellers

Fassen sie den Zentrierpropeller an den beiden äußeren Enden an, ohne den Außenring zu berühren. Heben sie nun diesen vorsichtig herunter, damit der Außenring nicht verrutscht.



5. Herunternehmen des Außenringes mit Zuhilfenahme des Zentrierpropellers

Das Herunternehmen des Außenringes mit Zuhilfenahme des Zentrierpropellers erfolgt in umgekehrter Reihenfolge wie das Aufsetzen.

Weitere Fragen zum Produkt

Bei weiteren Fragen stehen wir ihnen sehr gerne zur Verfügung. Sie erreichen uns unter:

TECHNEAUDIO)))
Zum Rössle 9
D-79809 Weilheim-Remetschwil

Telefon: +049 (0) 7755 938 586
email: info@techne-audio.de
web: <http://www.techne-audio.de/>